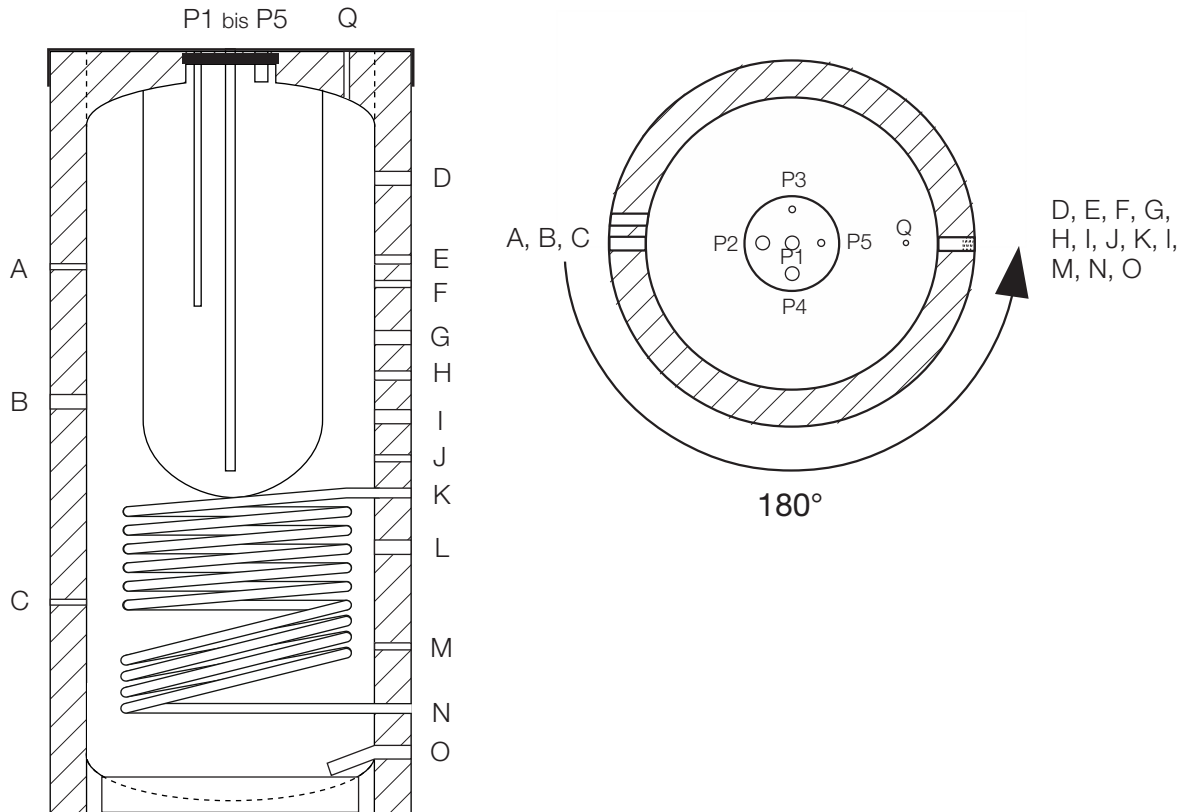


# Kombispeicher KR.0600, KR.0800, KR.1000, KR.1500

Stand 22.08.2013



Sonnenwärme Direkt GmbH  
Dammholmer Straße 3  
24873 Havetoft



A	1/2"	Thermometer- oder Fühlernuffe
B	1 1/2"	Muffe für Elektroheizstab oder Heizkreis- oder Kesselrücklauf
C	1/2"	Thermometer- oder Fühlernuffe
D	1 1/2"	Kesselvorlauf
E	1"	Heizkreisvorlauf
F	1/2"	Fühlernuffe Kessel
G <sup>1)</sup>	1 1/2"	Heizkreis- oder Kesselrücklauf
H	1"	Kesselrücklauf
I	1 1/2"	Heizkreis- oder Kesselrücklauf
J <sup>1)</sup>	1/2"	Zusätzliche Fühlernuffe
K	1"	Vorlauf Solarwärmetauscher
L	1 1/2"	Heizkreis- oder Kesselrücklauf
M	1/2"	Fühlernuffe Solar
N	1"	Rücklauf Solarwärmetauscher
O	1 1/2"	Kesselrücklauf bzw. Entleerung
P1	1"	Kaltwasser
P2	1"	Warmwasser
P3	3/4"	Zirkulation
P4	1 1/4"	Anode
P5	1/2"	Fühlernuffe
Q	1/2"	Entlüftung Pufferspeicher

Füllvolumen:	<b>600 l</b>	<b>800 l</b>	<b>1000 l</b>	<b>1500 l</b>
davon Warmwasser:	150 l	200 l	220 l	300 l
Durchmesser ohne/mit Dämmung (in mm):	650 / 850	790 / 990	790/ 990	1000 / 1200
Höhe mit Dämmung (in mm):	1880	1910	2090	2220
Kippmaß ohne Dämmung (in mm):	1970	2020	2185	2375
Max. Betriebsdruck	4,5 bar	4,5 bar	4,5 bar	4,5 bar
Prüfdruck:	6 bar	6 bar	6 bar	6 bar
Leistung Solarwärmetauscher:	6 kW	9,5 kW	10,5 kW	18 kW
max. Wassertemperatur:	95° C	95° C	95° C	95° C
Gewicht Speicher:	184 kg	213 kg	241 kg	428 kg

<sup>1)</sup> Diese Anschlüsse sind nur bei dem 1500 Liter Speicher vorhanden.  
Die Anschlussbelegungen sind Beispiele und variieren je nach Anlagenkonzept.

**Wartungshinweis:** Die Schutzanode muss jährlich kontrolliert werden.