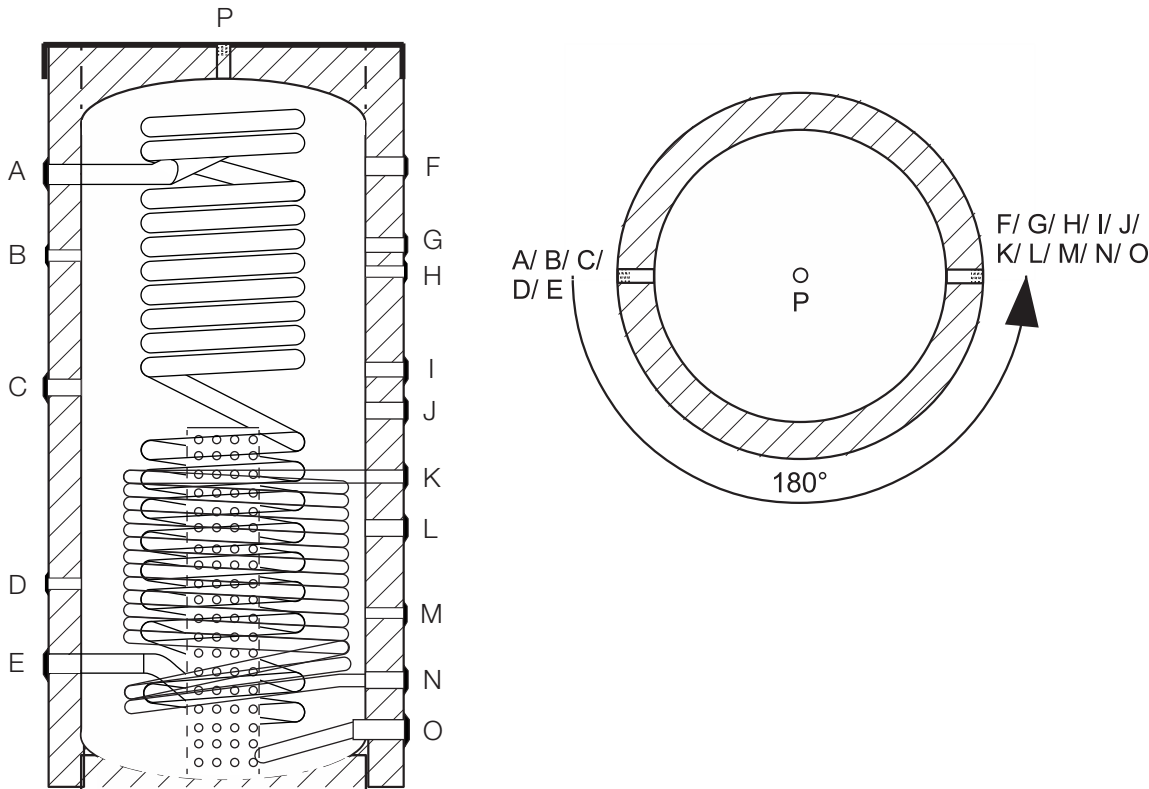


Hygienespeicher SWD H1.0500, H1.0800, H1.1000

Stand 14.10.2013



Sonnenwärme Direkt GmbH
Dammholmer Straße 3
24873 Havetoft



A	1"	Warmwasseranschluss
B	1/2"	Thermometer- oder Fühlermuffe
C	1 1/2"	Muffe für Elektroheizstab oder Heizkreis- oder Kesselrücklauf
D	1/2"	Thermometer- oder Fühlermuffe
E	1"	Kaltwasseranschluss
F	1 1/2"	Heizkreis- oder Kesselvorlauf
G	1 1/2"	Heizkreis- oder Kesselvorlauf
H	1/2"	Fühlermuffe
I	1 1/2"	Kesselrücklauf
J	1 1/2"	Kesselrücklauf
K	1"	Solarvorlauf über Wärmetauscher
L	1 1/2"	Heizkreisrücklauf
M	1/2"	Fühlermuffe Solar
N	1"	Solarrücklauf über Wärmetauscher
O	1 1/2"	Entleerung oder Heizkreisrücklauf
P	1 1/2"	Entlüfter oder Heizkreisvorlauf

Füllvolumen:	500 l	800 l	1000 l
Puffervolumen/Trinkwassertauschervolumen:	480 l / 20 l	767 l / 33 l	967 l / 33 l
Durchmesser ohne/mit Dämmung:	650 mm / 850 mm	790 mm / 990 mm	790 mm / 990 mm
Höhe:	1610 mm	1860 mm	2010 mm
Kippmaß ohne Dämmung:	1660 mm	1910 mm	2090 mm
Max. Betriebsdruck/Temp. Puffer:		3 bar / 95°C	
Max. Betriebsdruck/Temp. Trinkwasser:		6 bar / 95°C	
Max. Betriebsdruck/Temp. Solartauscher:		16 bar / 110°C	
Prüfdruck:		1,5 fach	
System zur Schichtverteilung des Wassers Ø:		200 mm	200 mm
Leistung Trinkwassertauscher:	27 KW	45 KW	45 KW
Leistung Solarwärmetauscher:	10,2 KW	17,4 KW	18 KW
Zapfmenge Trinkwasser 38°C bei 65°C Puffertemperatur:	375 l	580 l	790 l
Nettogewicht:	140 kg	179 kg	212 kg