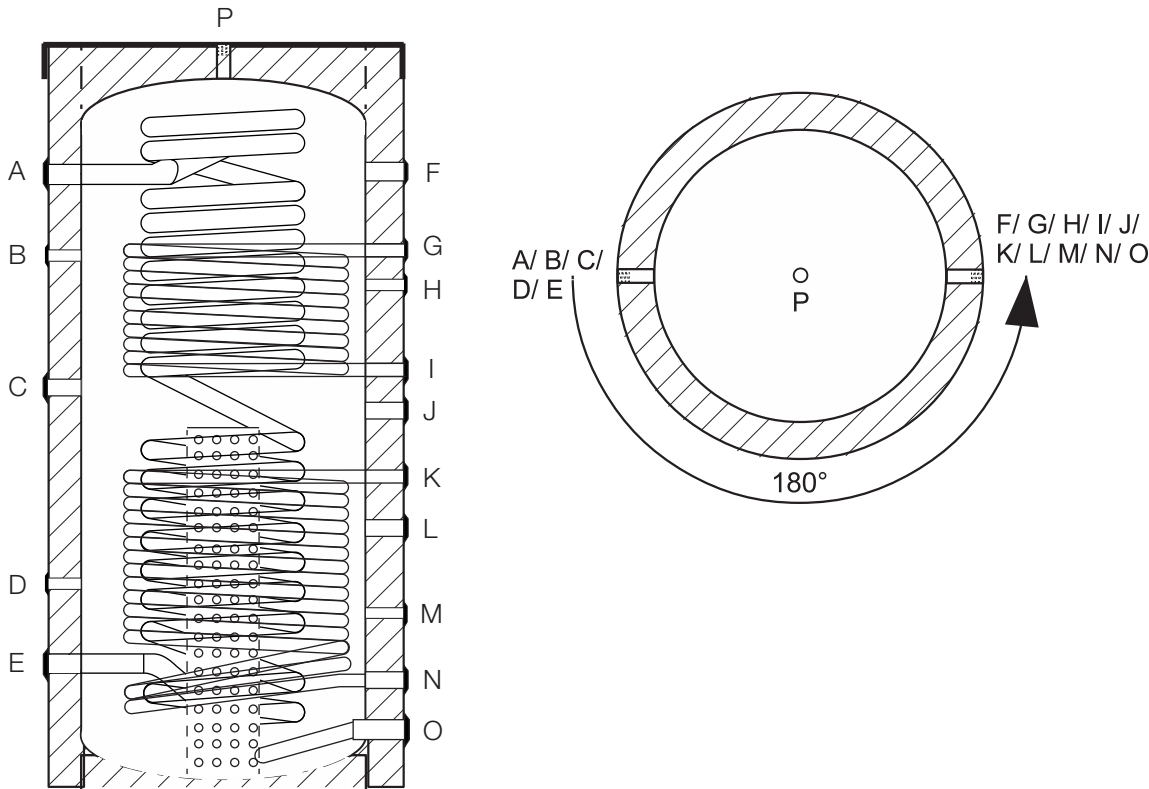


Hygienespeicher SWD H2.0800, H2.1000

Stand 14.10.2013



Sonnenwärme Direkt GmbH
Dammholmer Straße 3
24873 Havetoft



A	1"	Warmwasseranschluss
B	1/2"	Thermometer- oder Fühlermuffe
C	1 1/2"	Muffe für Elektroheizstab oder Heizkreis- oder Kesselrücklauf
D	1/2"	Thermometer- oder Fühlermuffe
E	1"	Kaltwasseranschluss
F	1 1/2"	Heizkreis- oder Kesselvorlauf
G	1"	Wärmetauscher Vorlauf
H	1/2"	Fühlermuffe
I	1"	Wärmetauscher Rücklauf
J	1 1/2"	Kesselrücklauf
K	1"	Solarvorlauf über Wärmetauscher
L	1 1/2"	Heizkreisrücklauf
M	1/2"	Fühlermuffe Solar
N	1"	Solarrücklauf über Wärmetauscher
O	1 1/2"	Entleerung oder Heizkreisrücklauf
P	1 1/2"	Entlüfter oder Heizkreisvorlauf

Füllvolumen:

Puffervolumen/Trinkwassertauschervolumen:

Durchmesser ohne/mit Dämmung:

Höhe:

Kippmaß ohne Dämmung:

Max. Betriebsdruck/Temp. Puffer:

Max. Betriebsdruck/Temp. Trinkwasser:

Max. Betriebsdruck/Temp. Solartauscher:

Prüfdruck:

System zur Schichtverteilung des Wassers Ø:

Leistung Trinkwassertauscher:

Leistung Wärmetauscher oben/unten:

Zapfmenge Trinkwasser 38°C bei 65°C Puffertemperatur:

Nettogewicht:

800 l

767 l / 33 l

790 mm / 990 mm

1860 mm

1910 mm

3 bar / 95°C

6 bar / 95°C

16 bar / 110°C

1,5 fach

200 mm

45 kW

10,8 kW / 17,4 kW

580 l

203 kg

1000 l

967 l / 33 l

790 mm / 990 mm

2010 mm

2090 mm

3 bar / 95°C

6 bar / 95°C

16 bar / 110°C

1,5 fach

200 mm

45 kW

12 kW / 18 kW

790 l

238 kg