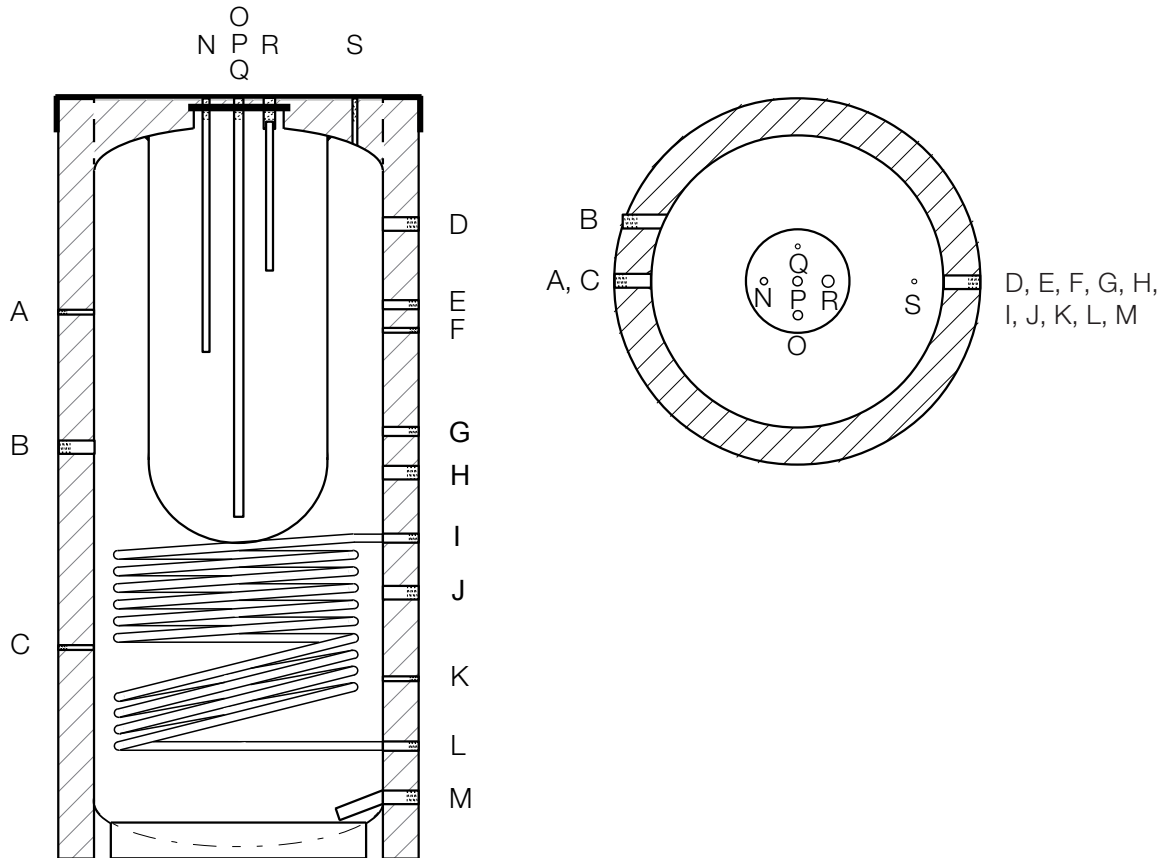


Kombispeicher SWD K1.0600, K1.0800

Stand 21.06.2013



Sonnenwärme Direkt GmbH
Dammholmer Straße 3
24873 Havetoft



A	1/2"	Thermometer- oder Fühlermuffe
B	1 1/2"	Muffe für Elektroheizstab oder Heizkreis- oder Kesselrücklauf
C	1/2"	Thermometer- oder Fühlermuffe
D	1 1/2"	Heizkreis- oder Kesselvorlauf
E	1"	Heizkreis- oder Kesselvorlauf
F	1/2"	Thermometer- oder Fühlermuffe
G	1"	Heizkreis- oder Kesselrücklauf
H	1 1/2"	Heizkreis- oder Kesselrücklauf
I	1"	Solarvorlauf über Wärmetauscher
J	1 1/2"	Heizkreisrücklauf
K	1/2"	Fühlermuffe Solar
L	1"	Solarrücklauf über Wärmetauscher
M	1 1/2"	Entleerung
N	3/4"	Zirkulation
O	1"	Warmwasser
P	1"	Kaltwasser
Q	1/2"	Thermometer- oder Fühlermuffe
R	1 1/4"	Schutzanode
S	1/2"	Entlüftung

Die Anschlussbelegungen sind Beispiele und variieren je nach Anlagenkonzept.

Füllvolumen:	600 l	800 l
davon Warmwasser:	150 l	200 l
Durchmesser ohne/mit Dämmung:	650 mm / 850 mm	790 mm / 990 mm
Höhe:	1880 mm	1910 mm
Kippmaß:	1970 mm	2020 mm
Max. Betriebsdruck Puffer:	3 bar	3 bar
Max. Betriebsdruck Trinkwasser:	10 bar	10 bar
Leistung Solarwärmetauscher:	10,5 kW	17,5 kW
max. Wassertemperatur:	95° C	95° C
Nettogewicht:	184 kg	213 kg