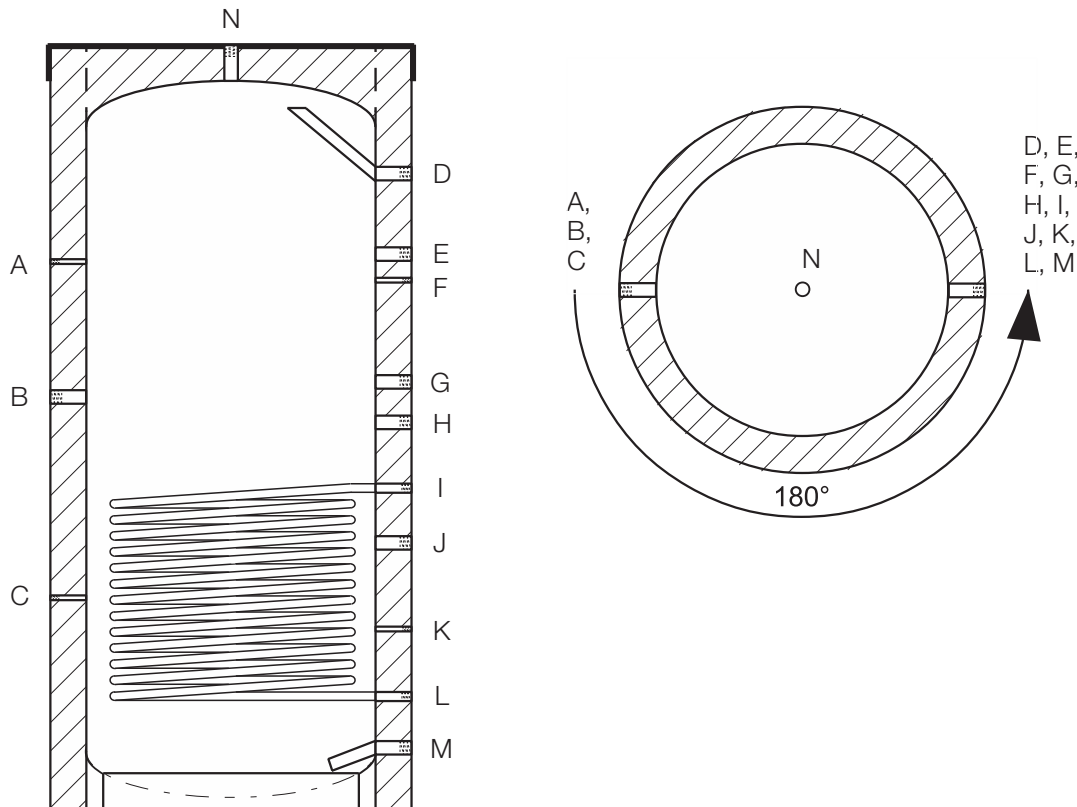


Pufferspeicher SWD P1.0300, P1.0500, P1.0800, P1.1000

Stand 14.10.2013



Sonnenwärme Direkt GmbH
Dammholmer Straße 3
24873 Havetoft



A	1/2"	Thermometer- oder Fühlermuffe
B	1 1/2"	Muffe für Elektroheizstab oder Heizkreis- oder Kesselrücklauf
C	1/2"	Thermometer- oder Fühlermuffe
D	1 1/2"	Heizkreisvorlauf
E ¹⁾	1 1/2"	Kesselvorlauf
F	1/2"	Fühlermuffe Kessel
G ²⁾	1 1/2"	Kesselrücklauf
H	1 1/2"	Kesselrücklauf
I	1"	Solarvorlauf über Wärmetauscher
J	1 1/2"	Heizkreisrücklauf
K	1/2"	Fühlermuffe Solar
L	1"	Solarrücklauf über Wärmetauscher
M	1 1/2"	Entleerung
N	1 1/2"	Entlüfter oder Heizkreisvorlauf

¹⁾ bei allen Speichergrößen vorhanden, bis auf 300 und 500 Liter

²⁾ bei allen Speichergrößen vorhanden, bis auf 800 und 1000 Liter

Die Anschlussbelegungen sind Beispiele und variieren je nach Anlagenkonzept.

Füllvolumen:	300 l	500 l	800 l	1000 l
Durchmesser ohne/mit Dämmung:	550 mm / 750 mm	650 mm / 850 mm	790 mm / 990 mm	790 mm / 990 mm
Höhe mit Dämmung:	1460 mm	1660 mm	1910 mm	2090 mm
Kippmaß ohne Dämmung:	1430 mm	1640 mm	1900 mm	2080 mm
Max. Betriebsdruck/Temperatur Puffer:	3 bar / 95 °C	3 bar / 95 °C	3 bar / 95 °C	3 bar / 95 °C
Max. Betriebsdruck/Temperatur Solartauscher:	16 bar / 110 °C	16 bar / 110 °C	16 bar / 110 °C	16 bar / 110 °C
Prüfdruck:	1,5 fach	1,5 fach	1,5 fach	1,5 fach
Leistung Solarwärmetauscher:	6 kW	10,2 kW	17,4 kW	18 kW
Gewicht Speicher/Dämmung:	92 kg / 9,5 kg	129 kg / 12,3 kg	161 kg / 16,4 kg	194 kg / 18 kg

Dämmung: 100 mm PU-Weichschaumisolierung