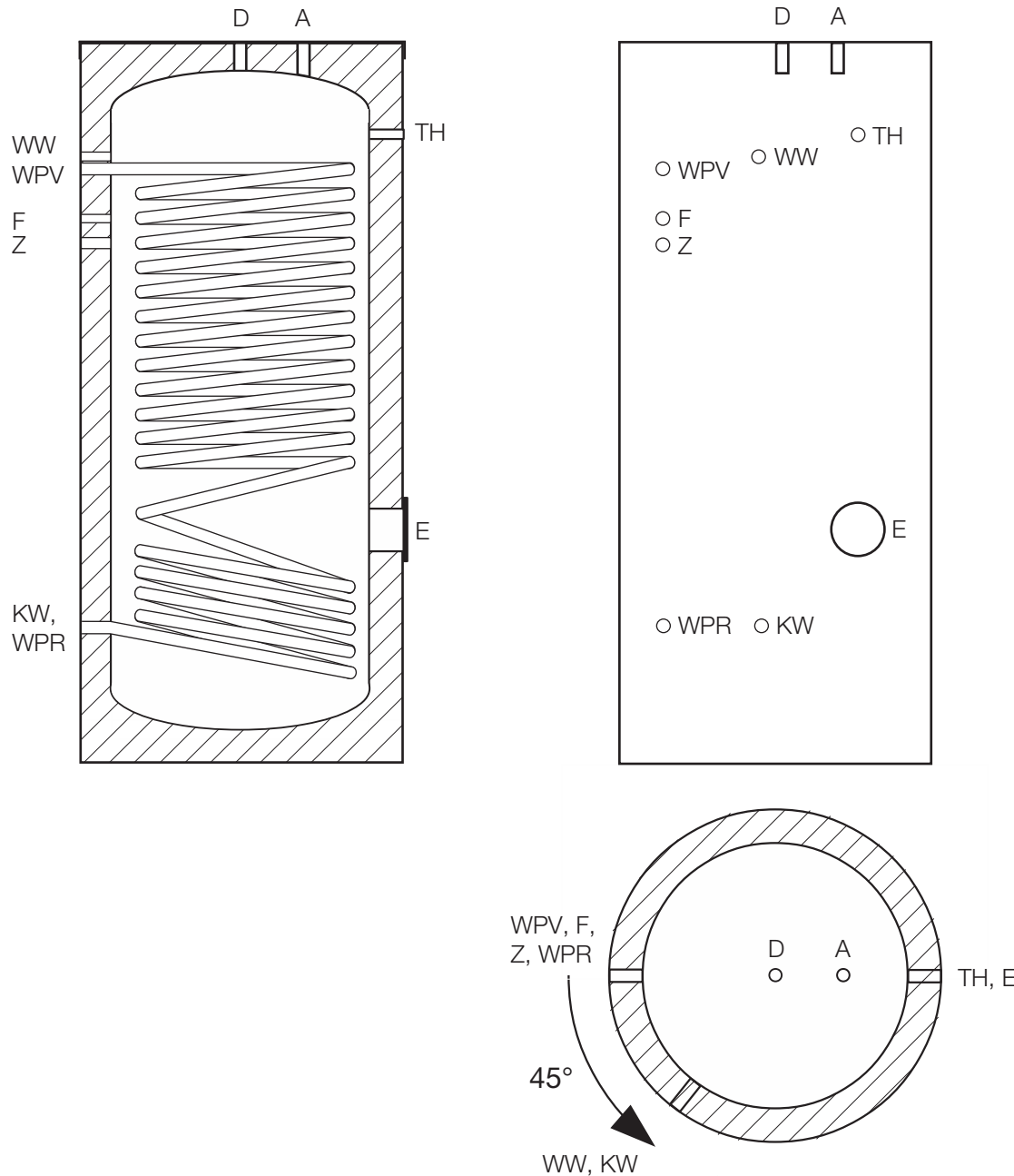


Wärmepumpenspeicher SWP 200, SWP 300

Stand 22.08.2013



Sonnenwärme Direkt GmbH
Dammholmer Straße 3
24873 Havetoft



KW	1"	Kaltwasser
WW	1"	Warmwasser
Z	3/4"	Zirkulation
WPV	1"	Wärmepumpenvorlauf
WPR	1"	Wärmepumpenrücklauf
F	1/2"	Fühlermuffe für Temperatursensor
D	1"	Entlüftung
A	1"	Anode
TH	1/2"	Fühlermuffe für Anzeigethermometer
E	1 1/2"	Optionale Flanschplatte mit 1 1/2" Muffe für Elektroheizstab von 2-6 kW

Wartungshinweis: Die Schutzanode muss jährlich kontrolliert werden.

Füllvolumen:	200 l	300 l
Durchmesser ohne Dämmung:	455 mm	500 mm
Durchmesser mit Dämmung:	555 mm	600 mm
Höhe:	1340 mm	1540 mm
Kippmaß:	1450 mm	1545 mm
Betriebsdruck max:	10 bar	10 bar
Prüfdruck:	15 bar	15 bar
Leistung Wärmetauscher:	12 kW	20,5 kW
max. Wassertemperatur:	95°C	95 °C
Gewicht Speicher/Dämmung:	120 kg	132 kg