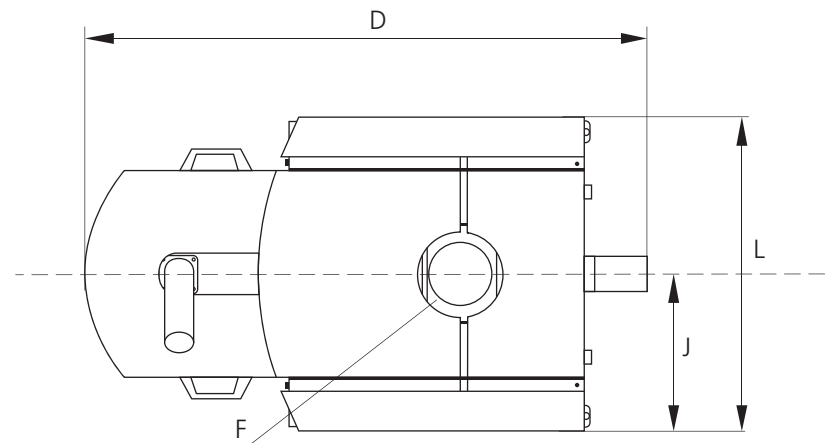
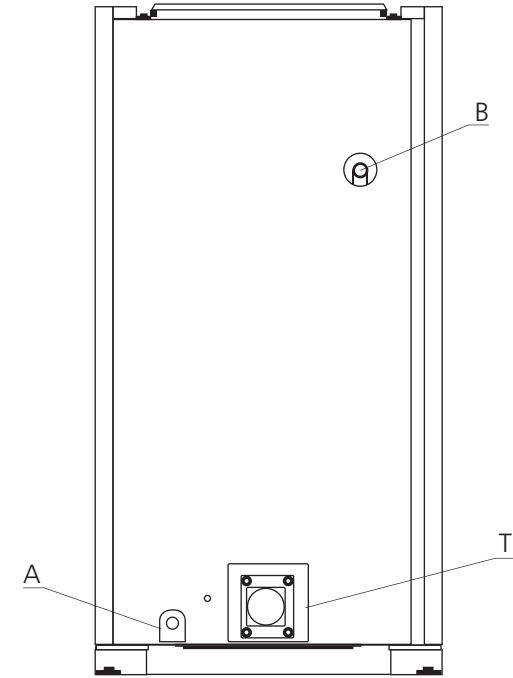
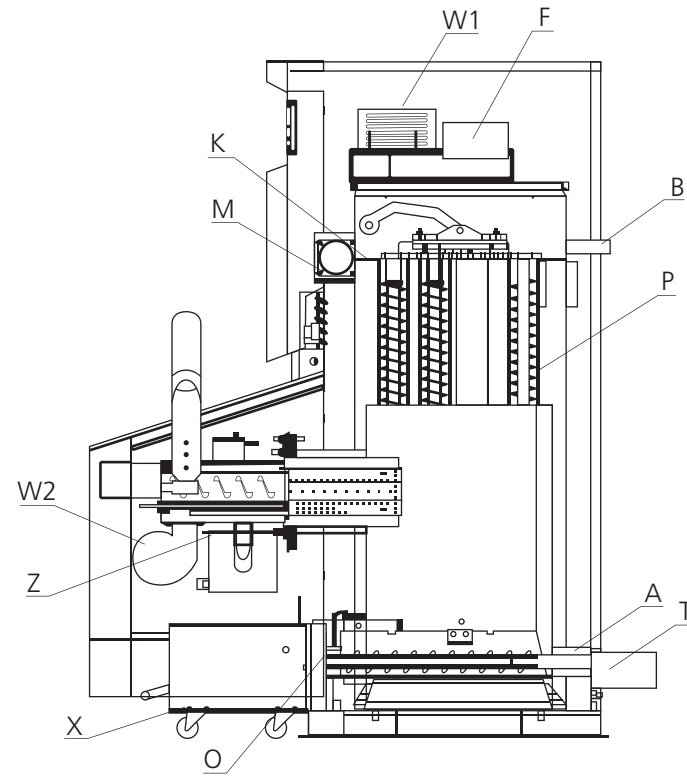
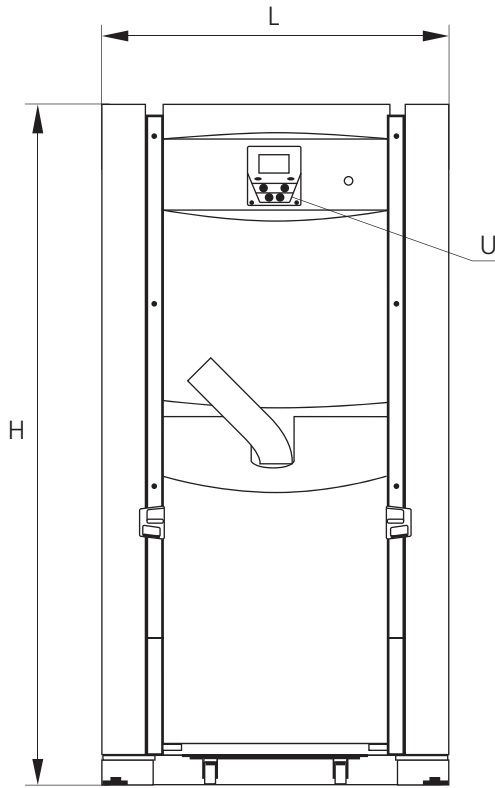


Salamander PLS+ | Salamander PLM+ | Salamander PLXL+

Stand 04.2014



Sonnenwärme Direkt GmbH
Dammholmer Straße 3
24873 Havetoft



Salamander PLS+

Stand 04.2014



Sonnenwärme Direkt GmbH
Dammholmer Straße 3
24873 Havetoft

Nennleistung	kW	5 - 15
beheizbare Fläche	m ²	60 - 120
Maße in mm	Höhe H	1300
	Breite L	640
	Tiefe D	1120
Volumen wasserführender Mantel	Liter	55
Volumen Brennkammer	Liter	43
Widerstand Brennkammer	Pa / mbar	10 / 0.1
Schornstein Soll Zug	Pa	10 - 20
Energieverbrauch (elektr.)	Watt	50
Versorgungsspannung	230 Volt AC / 50 Hz	
Brenner	Leistung kW	5 - 25
	Wirkungsgrad %	>96
Abgastemperatur	°C	<130
Regelbereich der Betriebstemperatur / max Temperatur	°C	65-85 / 95
min. Temperatur Kesselrücklauf	°C	60
Betriebsdruck	bar	3
Wirkungsgrad kompl. System	%	90,8
Gewicht	kg	217
Fassungsvolumen Pelletsilo	Liter	500
Brennstoff	Holzpellets, Ø 6-8 mm EN 14961-2:2011	
Isolierung Kesselkörper	100 mm Steinwolle, hocheffektiv, hitzebeständig	
Isolierung Verkleidung Kessel	Mineralwolle 20 mm, hocheffektiv	

Einlass Kaltwasser	A	1 "	100 mm
Auslass Warmwasser	B	1 "	980 mm
Tauchhülse für Fühler oder Sicherheitsventil	K		
Entlüftung	I		
Schornstein	F	Ø	133 mm
			1280 mm
			320 mm
Revisionsöffnung	O	140/300 mm	
Gebläse Kessel	W1		
Gebläse Brenner	W2		
automatisches Reinigungssystem	P	950 mm	
Antrieb Reinigungssystem	M		
Vorrichtung zum Rausziehen des Brenners	Z		
Motor - Förderschnecke / Asche	T	170 mm	
Aschesammelbehälter (abnehmbar)	X	mit Schnallen befestigt	
MCU - Steuerung	U		

Irrtümer und Änderungen vorbehalten

Salamander PLM+

Stand 04.2014



Sonnenwärme Direkt GmbH
Dammholmer Straße 3
24873 Havetoft

Nennleistung	kW	5 -25
beheizbare Fläche	m ²	80 - 190
Maße in mm	Höhe H	1420
	Breite L	640
	Tiefe D	1120
Volumen wasserführender Mantel	Liter	70
Volumen Brennkammer	Liter	53
Widerstand Brennkammer	Pa / mbar	11 / 0.11
Schornstein Soll Zug	Pa	10 - 20
Energieverbrauch (elektr.)	Watt	60
Versorgungsspannung	230 Volt AC / 50 Hz	
Brenner	Leistung kW	5 - 25
	Wirkungsgrad %	>96
Abgastemperatur	°C	<130
Regelbereich der Betriebstemperatur / max Temperatur	°C	65-85 / 95
min. Temperatur Kesselrücklauf	°C	60
Betriebsdruck	bar	3
Wirkungsgrad kompl. System	%	90,8
Gewicht	kg	250
Fassungsvolumen Pelletsilo	Liter	500
Brennstoff	Holzpellets, Ø 6-8 mm EN 14961-2:2011	
Isolierung Kesselkörper	100 mm Steinwolle, hocheffektiv, hitzebeständig	
Isolierung Verkleidung Kessel	Mineralwolle 20 mm, hocheffektiv	

Einlass Kaltwasser	A	1 "	100 mm
Auslass Warmwasser	B	1 "	1120 mm
Tauchhülse für Fühler oder Sicherheitsventil	K		
Entlüftung	I		
Schornstein	F	Ø	133 mm
			1480 mm
			320 mm
Revisionsöffnung	O	140/300 mm	
Gebläse Kessel	W1		
Gebläse Brenner	W2		
automatisches Reinigungssystem	P	1090 mm	
Antrieb Reinigungssystem	M		
Vorrichtung zum Rausziehen des Brenners	Z		
Motor - Förderschnecke / Asche	T	170 mm	
Aschesammelbehälter (abnehmbar)	X	mit Schnallen befestigt	
MCU - Steuerung	U		

Irrtümer und Änderungen vorbehalten

Salamander PLXL+

Stand 04.2014



Sonnenwärme Direkt GmbH
Dammholmer Straße 3
24873 Havetoft

Nennleistung	kW	5 - 40
beheizbare Fläche	m ²	120 - 270
Maße in mm	Höhe H	1700
	Breite L	700
	Tiefe D	1420
Volumen wasserführender Mantel	Liter	101
Volumen Brennkammer	Liter	73
Widerstand Brennkammer	Pa / mbar	12 / 0.12
Schornstein Soll Zug	Pa	10 - 20
Energieverbrauch (elektr.)	Watt	95
Versorgungsspannung	230 Volt AC / 50 Hz	
Brenner	Leistung kW	5 - 40
	Wirkungsgrad %	>96
Abgastemperatur	°C	<180
Regelbereich der Betriebstemperatur / max Temperatur	°C	65-85 / 95
min. Temperatur Kesselrücklauf	°C	60
Betriebsdruck	bar	3
Wirkungsgrad kompl. System	%	90,9
Gewicht	kg	368
Fassungsvolumen Pelletsilo	Liter	500
Brennstoff	Holzpellets, Ø 6-8 mm EN 14961-2:2011	
Isolierung Kesselkörper	100 mm Steinwolle, hocheffektiv, hitzebeständig	
Isolierung Verkleidung Kessel	Mineralwolle 20 mm, hocheffektiv	

Einlass Kaltwasser	A	1 "	100 mm
Auslass Warmwasser	B	1 "	1417 mm
Tauchhülse für Fühler oder Sicherheitsventil	K		
Entlüftung	I		
Schornstein	F	Ø	150 mm
			1700 mm
			350 mm
Revisionsöffnung	O	140/300 mm	
Gebläse Kessel	W1		
Gebläse Brenner	W2		
automatisches Reinigungssystem	P	1390 mm	
Antrieb Reinigungssystem	M		
Vorrichtung zum Rausziehen des Brenners	Z		
Motor - Förderschnecke / Asche	T	170 mm	
Aschesammelbehälter (abnehmbar)	X	mit Schnallen befestigt	
MCU - Steuerung	U		

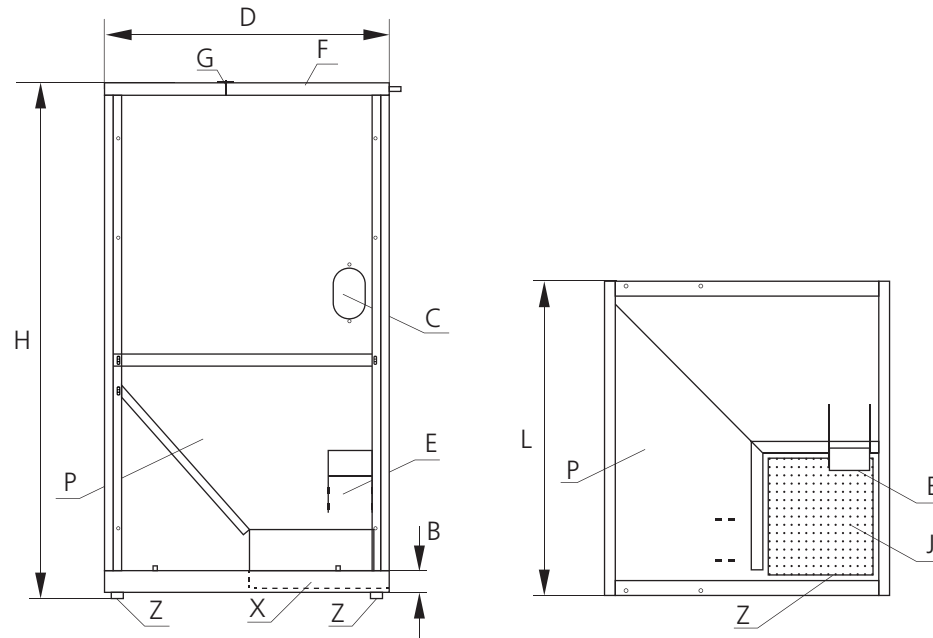
Irrtümer und Änderungen vorbehalten

Pelletsilo 500 Liter

Stand 04.2014



Sonnenwärme Direkt GmbH
Dammholmer Straße 3
24873 Havetoft



Fassungsvolumen	Liter	500
max / min Menge Holzpellets (Ø 6-8 mm)	Kg	280 - 300 / 15
Maße in mm	Höhe H	1260
	Breite L	772
	Tiefe D	730
Behältergrund B	mm	53
Öffnung (für Förderschnecke) C	Ø mm	76
Schneckenstütze E		
Einfüllöffnung F	mm	400 x 722
Deckensperrvorrichtung G		
Drainageöffnung J		
Staubbehälter X		
Trichter P		
Sammelboden R	mm	300 x 300
Füße Z		
Gewicht	kg	82