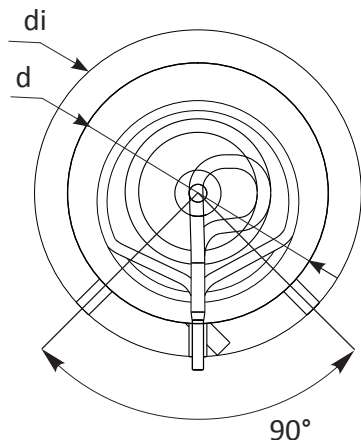
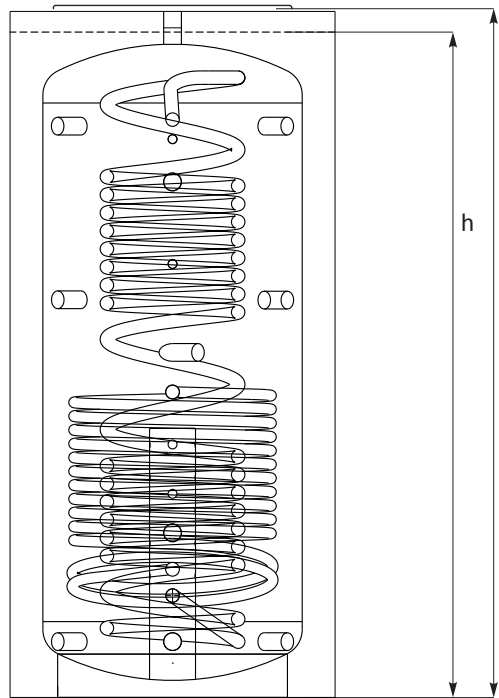


# Hygienespeicherspeicher SWD H1 90.500, H1 90.800, H1 90.1000, H1 90.1500

Stand 01.10.2020



Sonnenwärme Direkt GmbH  
Dammholmer Straße 3  
24873 Havetoft



		SWD H1 90.500	SWD H1 90.800	SWD H1 90.1000	SWD H1 90.1500
Fassungsvermögen	L	500 *)	800	1000	1500
Fassungsvermögen Puffer/ Edelstahlwellrohr	L	473/27	773/27	973/27	1450/50
Höhe h ohne / hi mit Wärmedämmung	mm	1700/1750	1840/1890	2040/2090	2170/2220
Montagehöhe	mm	1720	1865	2074	2262
Durchmesser d ohne / di mit Wärmedämmung	mm	650/850	790/990	790/990	1000/1200
Fläche Brauchwasserrohr	m <sup>2</sup>	6.10	6.10	6.10	11.5
Unterer Wärmetauscher S1					
Wärmetauscherfläche	m <sup>2</sup>	1.7	2.4	2.48	3.4
Wärmetauscher Fassungsvermögen	L	10.2	14.3	15.2	20.6
Betriebsdruck /max. Temp. Wärmetauscher	bar/°C	16/110	16/110	16/110	16/110
Betriebsdruck /Puffer max. Temp.	bar/°C	3/95	3/95	3/95	3/95
Betriebsdruck /Max. Temp.Edelstahlwellrohr	bar/°C	6/95	6/95	6/95	6/95
Stetigen Fluß 10/45 °C bei vorgeheiztem Pufferspeicher bis 65°C	L/h	1080	1400	1840	2800
Stetigen Fluß 10/38 °C bei vorgeheiztem Pufferspeicher bis 65°C	L/h	1350	1750	2300	3500
Kessel Leistungsvermögen zum Anschluss am Puffer	kW	44	57	75	114
Einzel - Zapfmenge Heißwasser 38 °C (Puffer geladen 65 °C)	L	375	580	790	1150
ΔT -Temperaturdifferenz zwischen dem Puffer und Auslass Brauchwasser, Durchfluss Brauchwasser 30/40/50 l/min.	K	6/8/12	3,5/5/8	3,5/5/8	2/3/5
System zu Schichtverteilung des Wassers	ø	140	140	140	140
Thermometer		optional	optional	optional	optional
Elektrische Heizpatrone (optionale Leistung)	kW			3 / 4.5 / 6 / 7.5	
Gewicht	kg	150/12,3	170/16,4	200/18	290/23,2

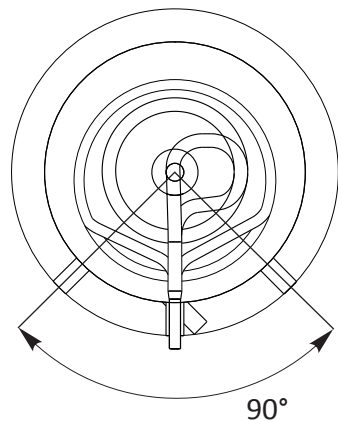
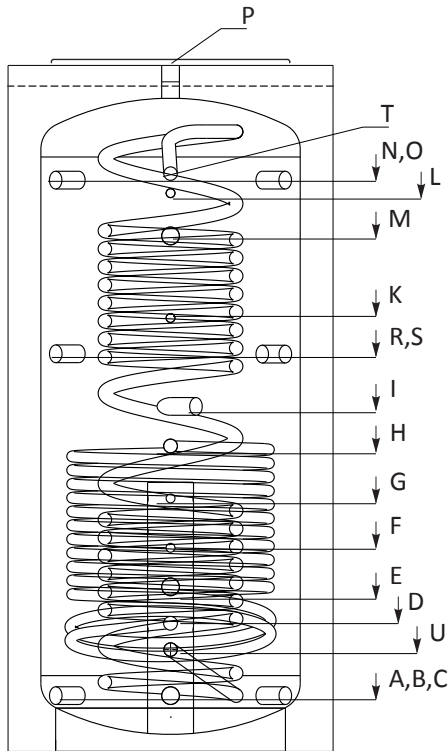
\*) Angabe des Gesamtvolumens Speicher u. Wärmetauscher (465 l + 35 l = 500 l)

# Hygienespeicherspeicher SWD H1 90.500, H1 90.800, H1 90.1000, H1 90.1500

Stand 01.10.2020



Sonnenwärme Direkt GmbH  
Dammholmer Straße 3  
24873 Havetoft



		SWD H1 90.500	SWD H1 90.800	SWD H1 90.1000	SWD H1 90.1500
Ausgang Kessel-Wärmeträger	A, mm	G1½"/150	G1½"/170	G1½"/170	G1½"/235
Ausgang Kessel-Wärmeträger	B, mm	G1½"/150	G1½"/170	G1½"/170	G1½"/235
Ausgang Kessel-Wärmeträger	C, mm	G1½"/150	G1½"/170	G1½"/170	G1½"/235
Ausgang Wärmeträger/Unteren Wärmetauscher	D, mm	G1"/325	G1"/350	G1"/390	G1"/445
Kessel-Wärmeträger	E, mm	G1½"/430	G1½"/470	G1½"/500	G1½"/690
Fühler-Hülse	F, mm	G½"/540	G½"/590	G½"/620	G½"/800
Fühler-Hülse	G, mm	G½"/650	G½"/710	G½"/770	G½"/920
Eingang Wärmeträger /Unteren Wärmetauscher	H, mm	G1"/775	G1"/845	G1"/930	G1"/1045
Kessel-Wärmeträger/Elektrische Heizpatrone	I, mm	G1½"/900	G1½"/930	G1½"/1050	G1½"/1280
Ausgang Wärmeträger /Oberen Wärmetauscher	J, mm				
Fühler-Hülse	K, mm	G½"/1140	G½"/1160	G½"/1320	G½"/1520
Fühler-Hülse	L, mm	G½"/1420	G½"/1520	G½"/1700	G½"/1790
Eingang Wärmeträger /Oberen Wärmetauscher	M, mm	G1½"/1360	G1½"/1410	G1½"/1570	G1½"/1720
Eingang Kessel-Wärmeträger	N, mm	G1½"/1450	G1½"/1550	G1½"/1740	G1½"/1820
Eingang Kessel-Wärmeträger	O, mm	G1½"/1450	G1½"/1550	G1½"/1740	G1½"/1820
Entlüftung	P, mm	G1½"/1700	G1½"/1840	G1½"/2040	G1½"/2170
Kessel-Wärmeträger	R, mm	G1½"/1030	G1½"/1050	G1½"/1210	G1½"/1405
Kessel-Wärmeträger	S, mm	G1½"/1030	G1½"/1050	G1½"/1210	G1½"/1405
Ausgang Heißwasser HYG	T, mm	G1"/1480	G1"/1590	G1"/1760	G1"/1850
Anschluss Kaltwasser HYG	U, mm	G1"/250	G1"/270	G1"/310	G1"/345

Irrtümer und Änderungen der Angaben in dieser Urkunde vorbehalten.