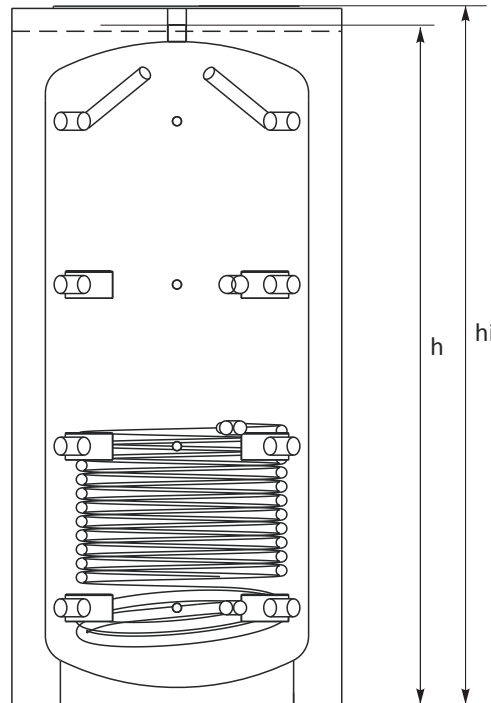


# Pufferspeicher SWD P1 90.300, P1 90.500, P1 90.800, P1 90.1000

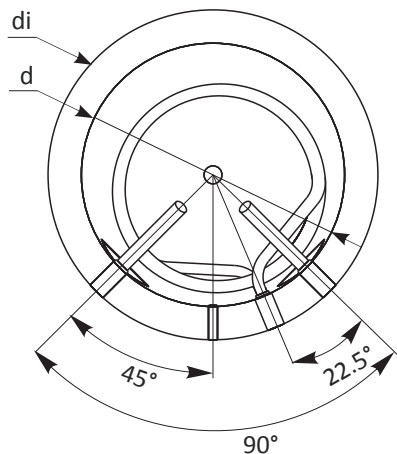
Stand 01.10.2020



Sonnenwärme Direkt GmbH  
Dammholmer Straße 3  
24873 Havetoft



|  |                | <b>SWD P1<br/>90.300</b> | <b>SWD P1<br/>90.500</b> | <b>SWD P1<br/>90.800</b> | <b>SWD P1<br/>90.1000</b> |
|--|----------------|--------------------------|--------------------------|--------------------------|---------------------------|
| Fassungsvermögen                                 | L              | 300                      | 500 *)                   | 800                      | 1000                      |
| Höhe h ohne / hi mit Wärmedämmung                | mm             | 1410/1460                | 1700/1750                | 1838/1888                | 2039/2089                 |
| Montagehöhe                                      | mm             | 1431                     | 1727                     | 1877                     | 2073                      |
| Durchmesser d ohne / di mit Wärmedämmung         | mm             | 550/750                  | 650/850                  | 790/990                  | 790/990                   |
| Unterer Wärmetauscher S1                         |                |                          |                          |                          |                           |
| Wärmetauscherfläche                              | m <sup>2</sup> | 0,9                      | 1,6                      | 2,3                      | 2,48                      |
| Wärmetauscher Fassungsvermögen                   | L              | 5,6                      | 9,8                      | 14                       | 15,2                      |
| Betriebsdruck /max. Temp. Wärmetauscher          | bar/°C         | 16/110                   | 16/110                   | 16/110                   | 16/110                    |
| Betriebsdruck /Puffer max. Temp.                 | bar/°C         | 3/95                     | 3/95                     | 3/95                     | 3/95                      |
| Kessel Leistungsvermögen zum Anschluss am Puffer | kW             | 6-10                     | 10-17                    | 15-27                    | 18-33                     |
| Thermometer                                      |                | optional                 | optional                 | optional                 | optional                  |
| Gewicht  | kg             | 75/9,5                   | 106/12,3                 | 144/16,4                 | 164/18                    |



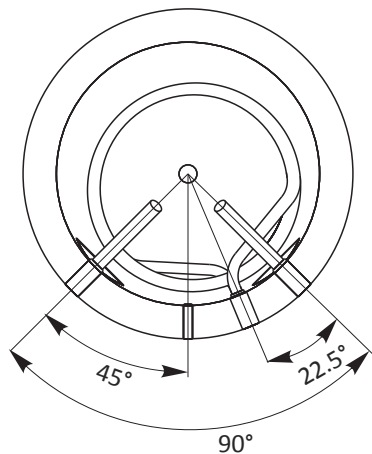
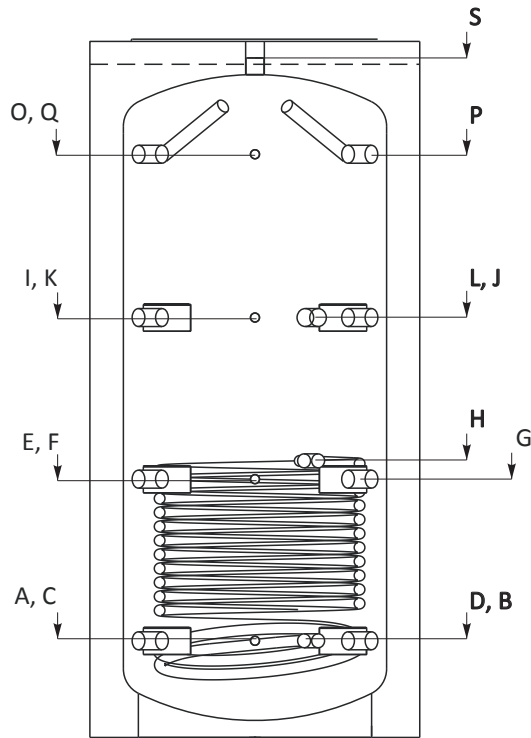
\*) Angabe des Gesamtvolumens Speicher u. Wärmetauscher (481 L + 19 L = 500 L)

# Pufferspeicher SWD P1 90.300, P1 90.500, P1 90.800, P1 90.1000

Stand 01.10.2020



Sonnenwärme Direkt GmbH  
Dammholmer Straße 3  
24873 Havetoft



|  |       | <b>SWD P1<br/>90.300</b> | <b>SWD P1<br/>90.500</b> | <b>SWD P1<br/>90.800</b> | <b>SWD P1<br/>90.1000</b> |
|--|-------|--------------------------|--------------------------|--------------------------|---------------------------|
| Ausgang Kessel-Wärmeträger                 | A, mm | G1½"/240                 | G1½"/239                 | G1½"/290                 | G1½"/290                  |
| Ausgang Kessel-Wärmeträger                 | B, mm | G½"/240                  | G½"/239                  | G½"/290                  | G½"/290                   |
| Fühler-Hülse                               | C, mm | G1½"/240                 | G1½"/239                 | G1½"/290                 | G1½"/290                  |
| Ausgang unteren Wärmetauscher              | D, mm | G1"/240                  | G1"/239                  | G1"/290                  | G1"/290                   |
| Kessel-Wärmeträger                         | E, mm | G1½"/550                 | G1½"/643                 | G1½"/710                 | G1½"/775                  |
| Fühler-Hülse                               | F, mm | G½"/550                  | G½"/643                  | G½"/710                  | G½"/775                   |
| Kessel-Wärmeträger                         | G, mm | G1½"/550                 | G1½"/643                 | G1½"/710                 | G1½"/775                  |
| Eingang unteren Wärmetauscher              | H, mm | G1"/640                  | G1"/689                  | G1"/785                  | G1"/830                   |
| Kessel-Wärmeträger                         | I, mm | G1½"/860                 | G1½"/997                 | G1½"/1090                | G1½"/1260                 |
| Kessel-Wärmeträger                         | J, mm | G1½"/860                 | G1½"/997                 | G1½"/1090                | G1½"/1260                 |
| Fühler-Hülse                               | K, mm | G½"/860                  | G½"/997                  | G½"/1090                 | G½"/1260                  |
| Kessel-Wärmeträger/Elektrische Heizpatrone | L, mm | G1½"/860                 | G1½"/997                 | G1½"/1090                | G1½"/1260                 |
| Eingang Kessel-Wärmeträger                 | O, mm | G1½"/1170                | G1½"/1451                | G1½"/1750                | G1½"/1750                 |
| Eingang Kessel-Wärmeträger                 | P, mm | G1½"/1170                | G1½"/1451                | G1½"/1750                | G1½"/1750                 |
| Fühler-Hülse                               | Q, mm | G½"/1170                 | G½"/1451                 | G½"/1750                 | G½"/1750                  |
| Entlüftung                                 | S, mm | G1½"/1410                | G1½"/1700                | G1½"/2039                | G1½"/2039                 |

Irrtümer und Änderungen der Angaben in dieser Urkunde vorbehalten.